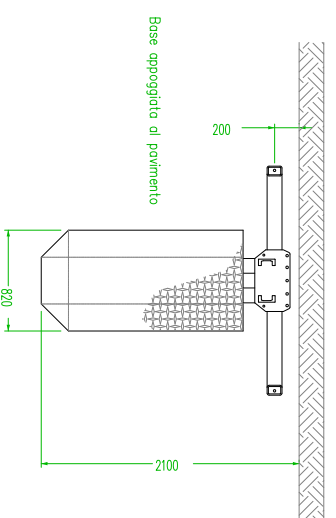


La piattaforma è reversibile e permette la salita dell'auto sia da destra verso sinistra e viceversa



DUO BOX Mod. MCL